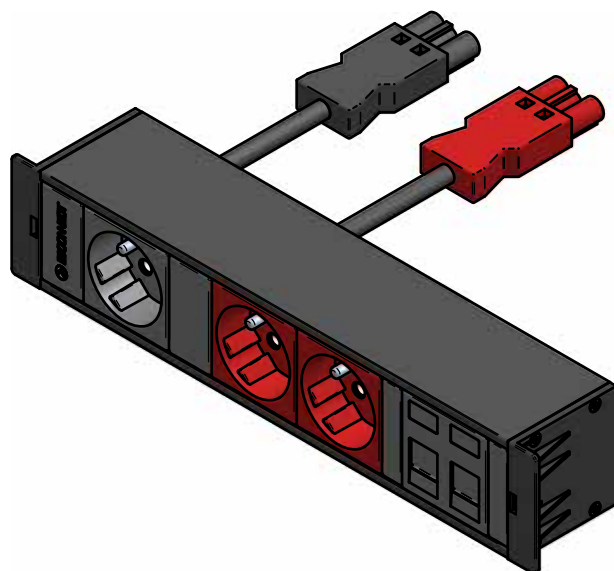


TOMA DE TIERRA



Nota:

TOLERANCIAS LIBRES DE MAGNITUDES LINEALES - DIN-7168 - (mm)					
ACABADO	> 6	6 > 30	30 > 100	100 > 300	300 > 1000
GRADO MEDIO	± 0,1	± 0,2	± 0,3	± 0,5	± 0,8



IBCONNECT

Pol. Ind. El Escopar, Nº 5 - 31350 - Peralta (Navarra) - España / Tel. : 948 753282 / Fax : 948 751 462
e-mail : dmolviedro@ib-connect.com

Dibujado	DMolviedro		Observaciones
Fecha	8 - 12 - 2011	Revisión nº	
Cliente			

ESCALA

Nº P.:

N.Ar.:34102004F3 1TSNF+2TSRF-DV.dft

34102004F3
1TSNF+2TSRF-DV.dft